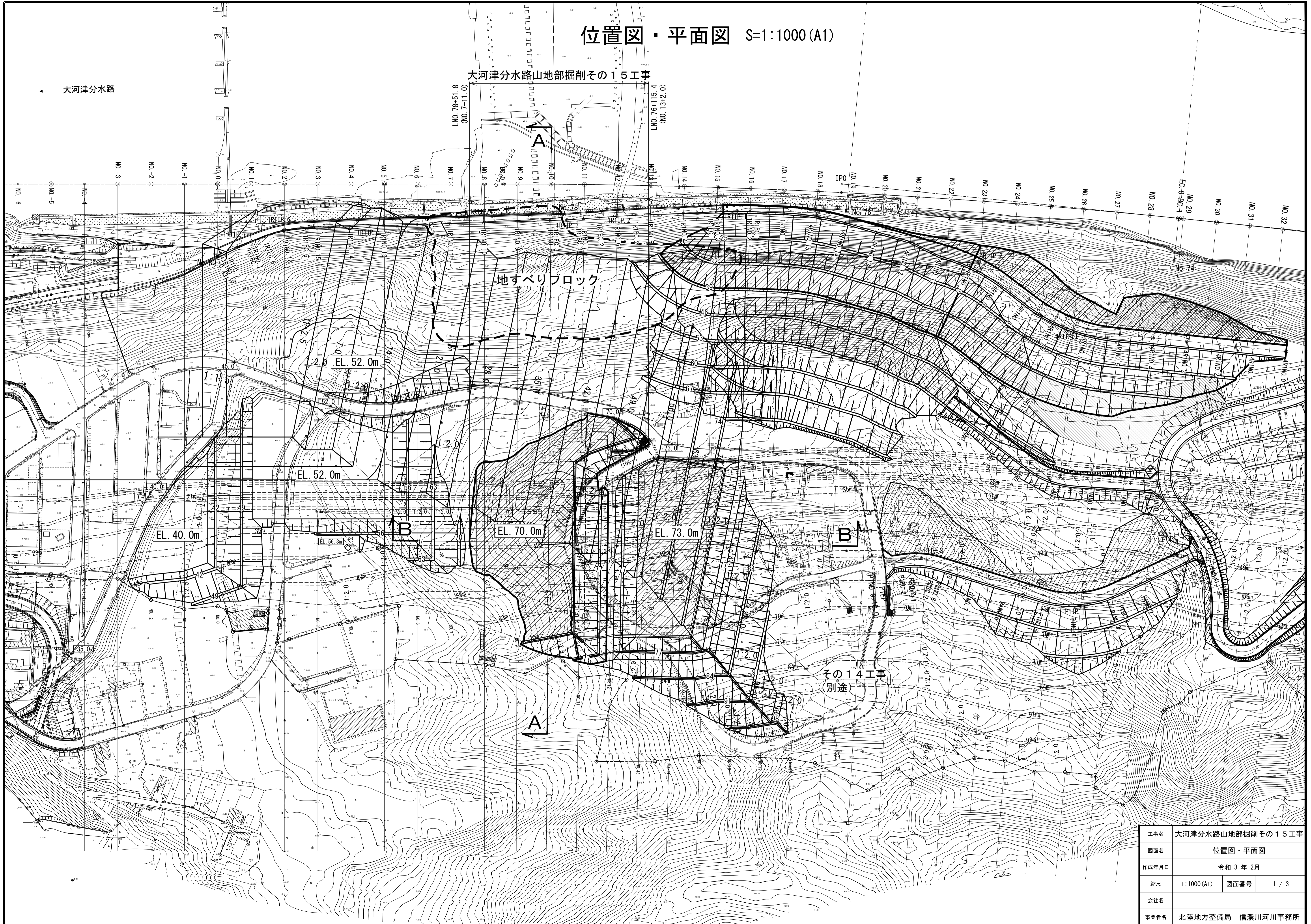


位置図・平面図 S=1:1000(A1)

大河津分水路山地部掘削その15工事

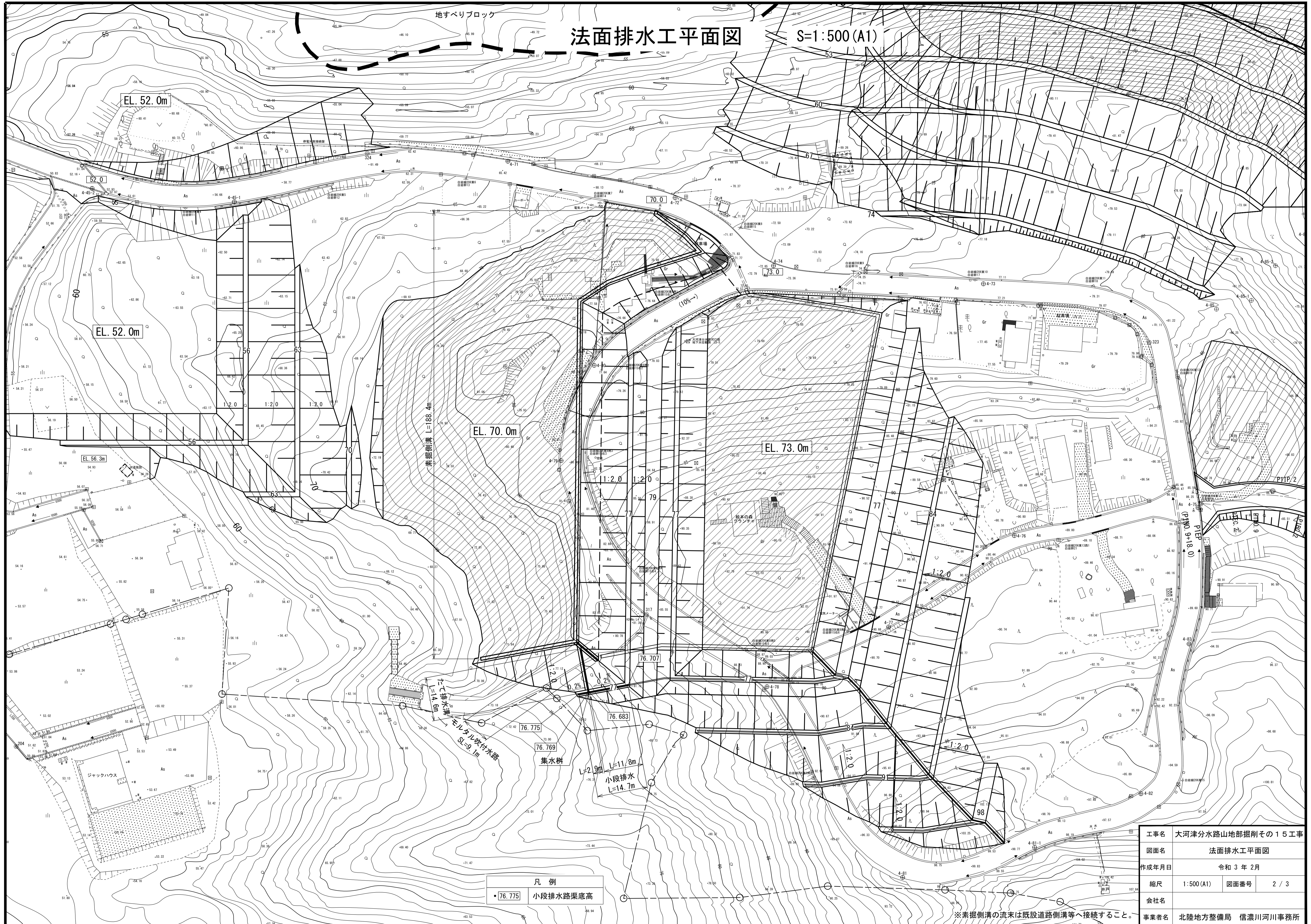
← 大河津分水路



工事名	大河津分水路山地部掘削その15工事		
図面名	位置図・平面図		
作成年月日	令和3年2月		
縮尺	1:1000(A1)	図面番号	1 / 3
会社名			
事業者名	北陸地方整備局 信濃川河川事務所		

法面排水工平面図

S=1:500 (A1)



凡 例
 ● 76.775 小段排水路渠底高

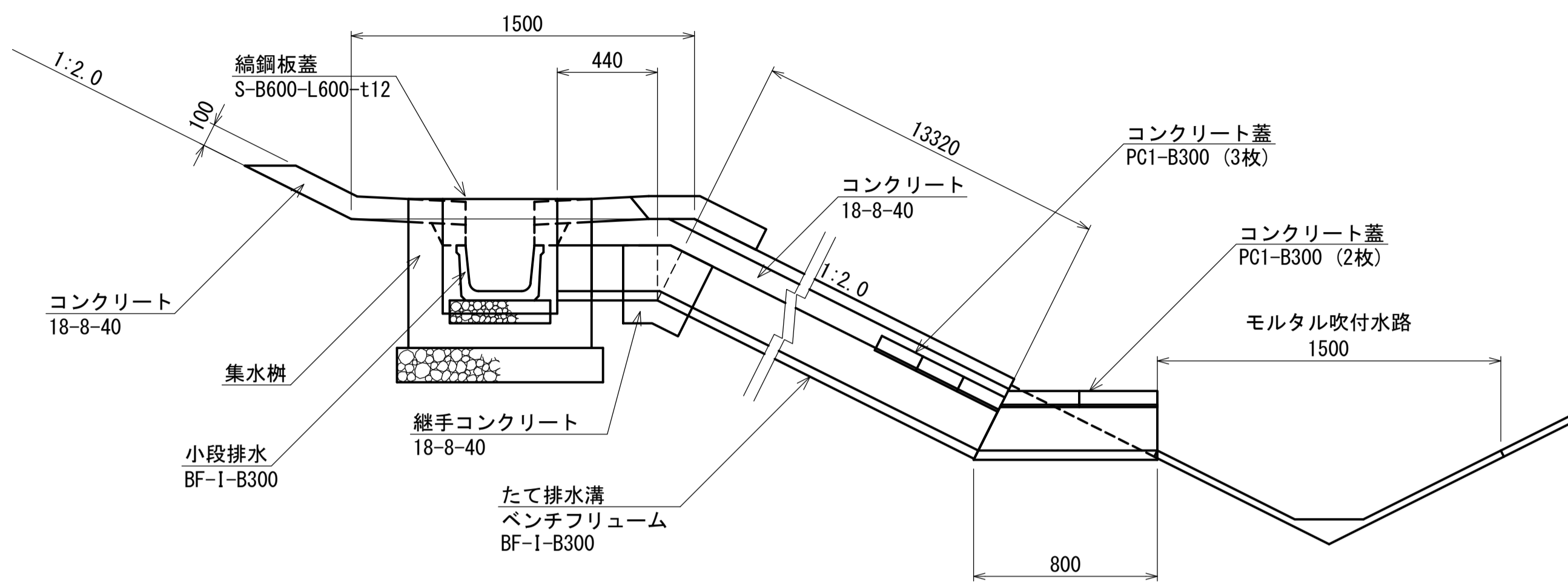
工事名	大河津分水路山地部掘削その15工事		
図面名	法面排水工平面図		
作成年月日	令和3年2月		
縮尺	1:500 (A1)	図面番号	2 / 3
会社名	北陸地方整備局 信濃川河川事務所		
事業者名	北陸地方整備局 信濃川河川事務所		

※素掘側溝の流末は既設道路側溝等へ接続すること。

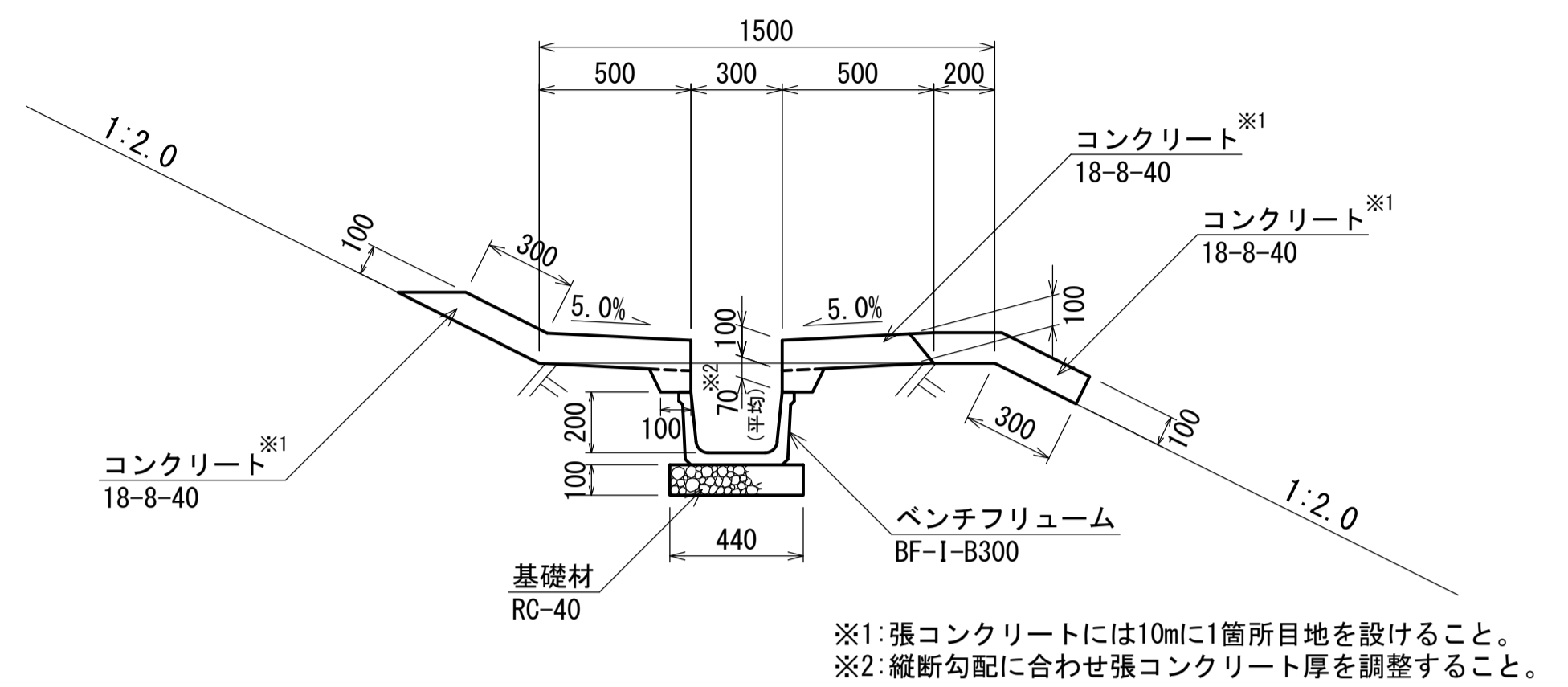
法面排水工構造図

S=図示

たて排水溝横断面図 S=1:20



小段排水詳細図 S=1:20

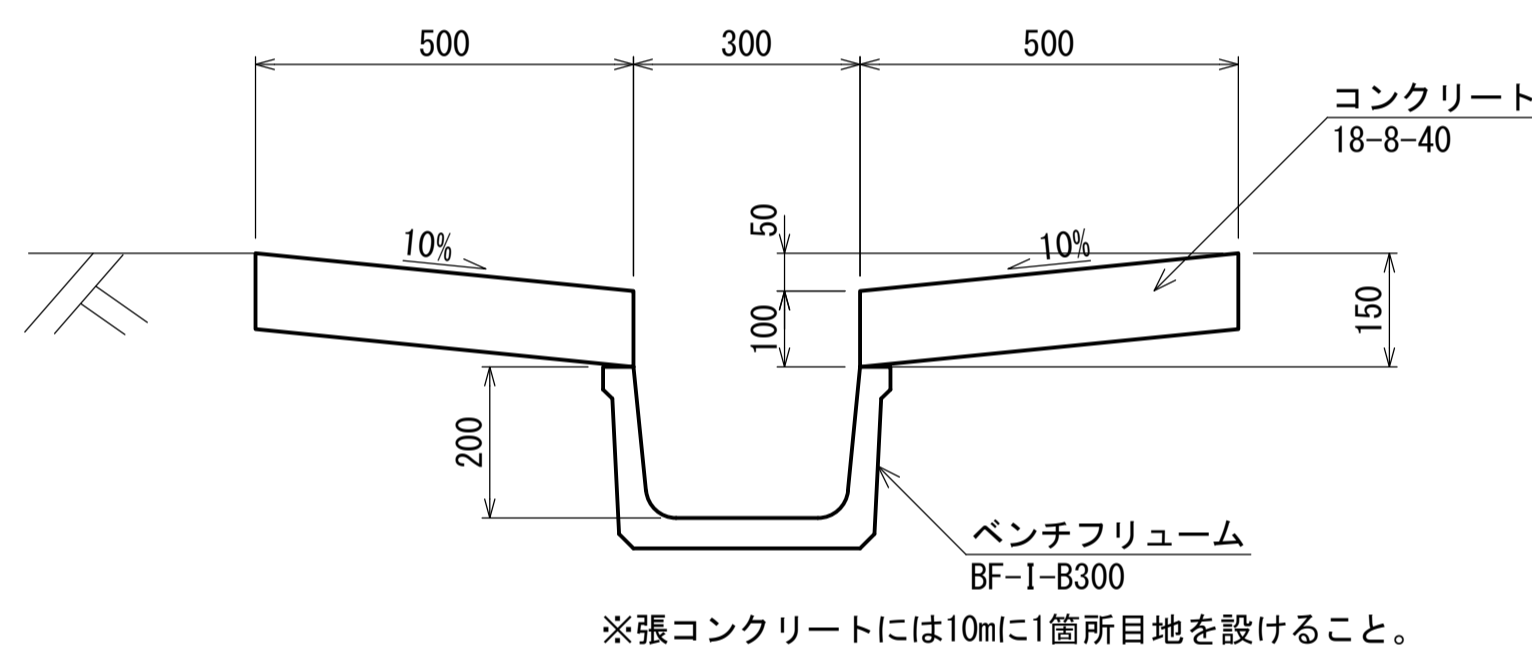


※1:張コンクリートには10mlに1箇所目地を設けること。
 ※2:縦断勾配に合わせ張コンクリート厚を調整すること。

集水樹詳細図 S=1:20

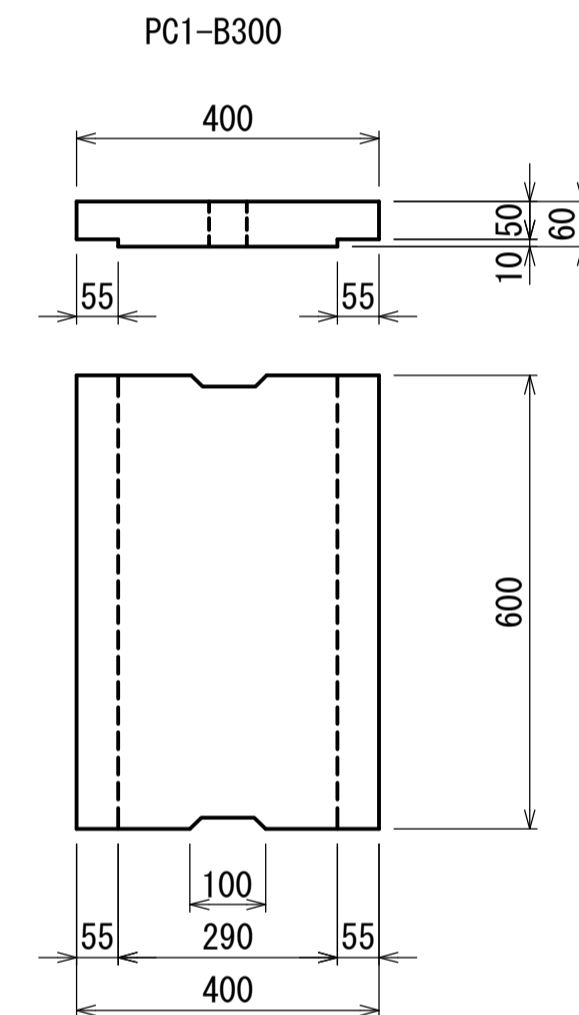
MB種-B500×L500×H500

たて排水溝詳細図 S=1:10

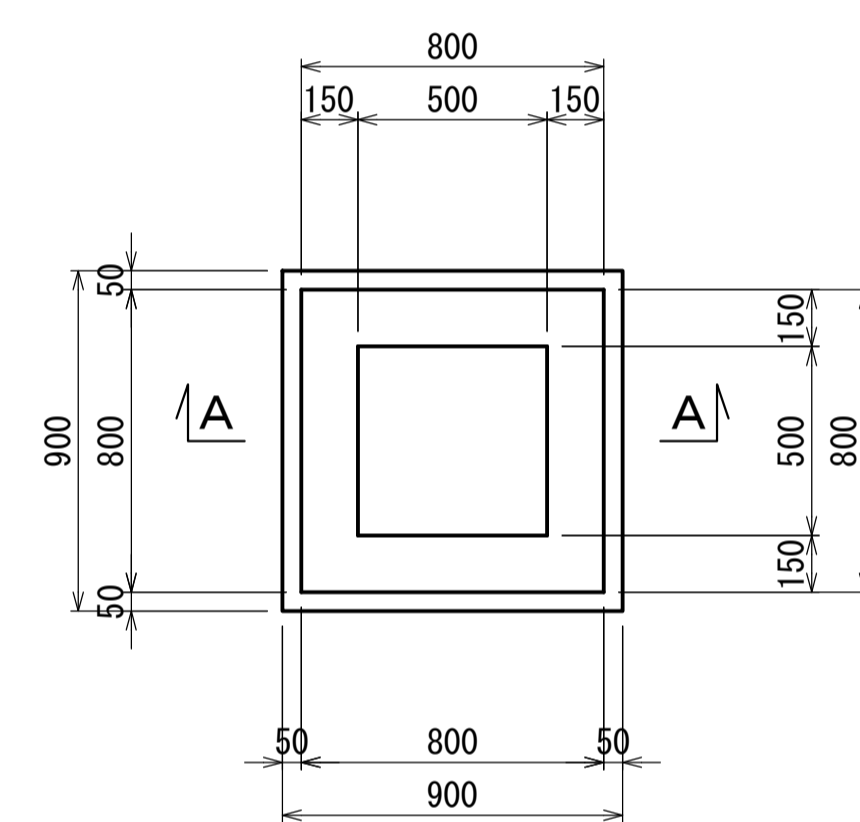


※張コンクリートには10mlに1箇所目地を設けること。

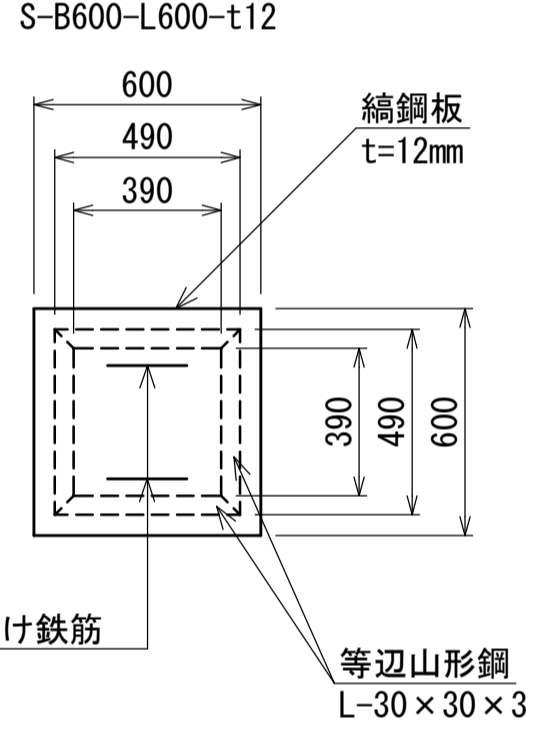
コンクリート蓋 S=1:10



平面図



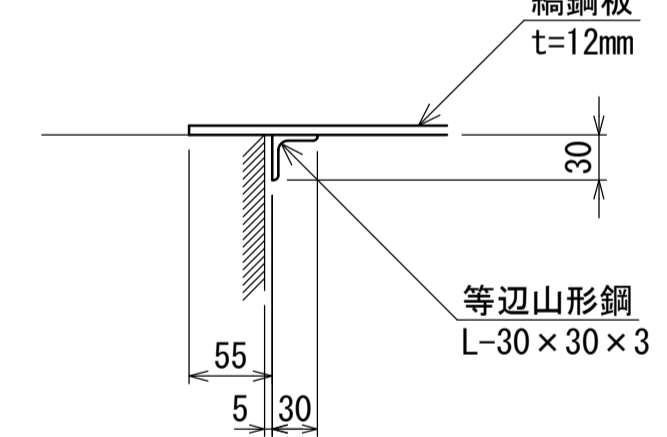
縞鋼板蓋



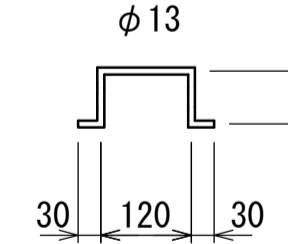
手掛け鉄筋
φ13

等辺山形鋼
L-30×30×3

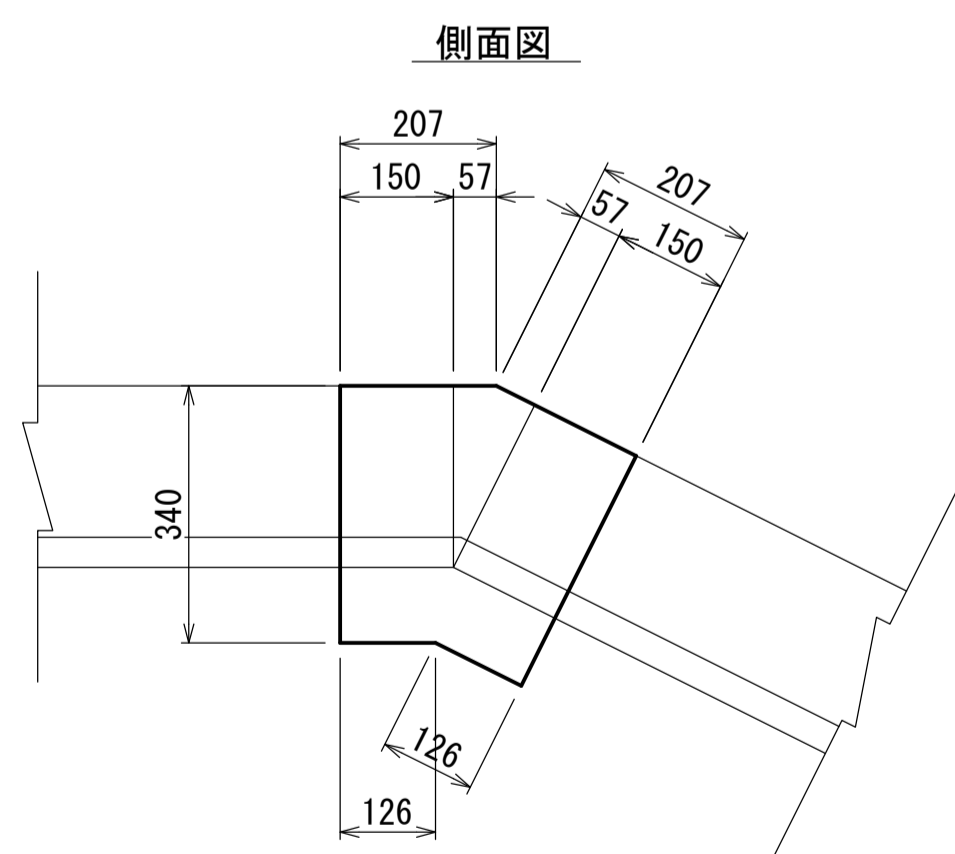
補強山形鋼 S=1:5



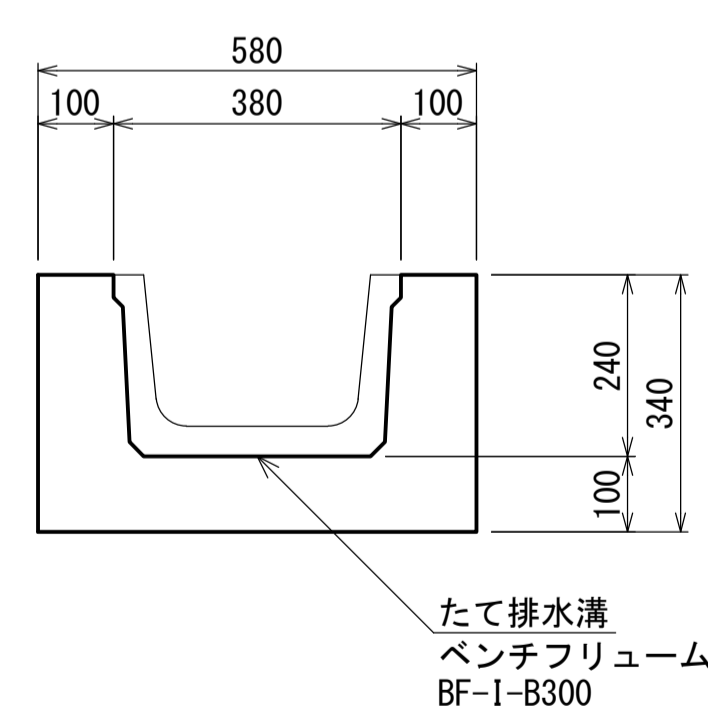
手掛け鉄筋 S=1:10



継手コンクリート詳細図 S=1:10

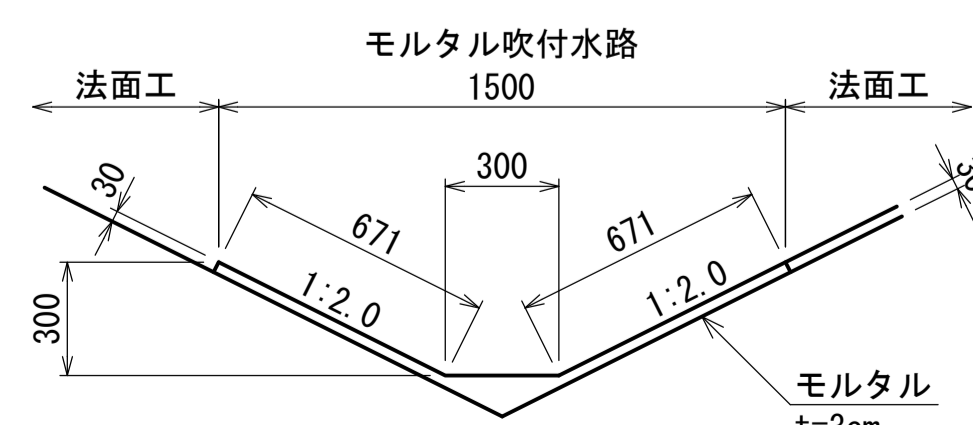


断面図

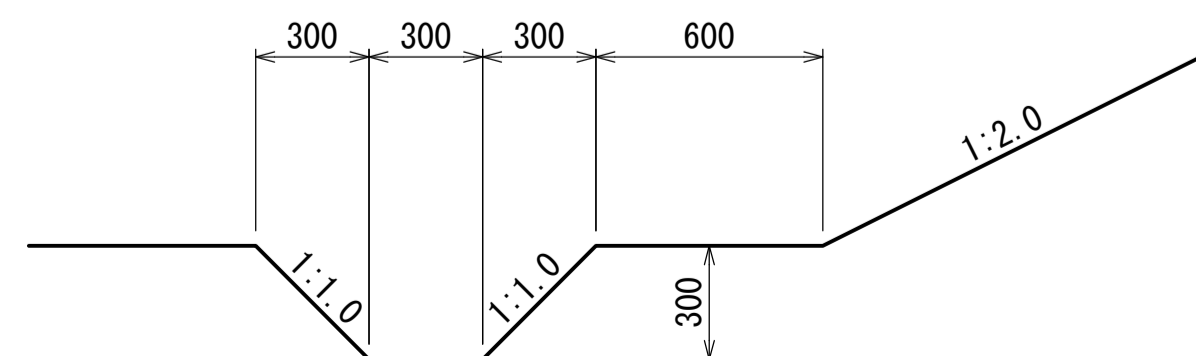


たて排水溝
ベンチフリューム
BF-I-B300

モルタル吹付水路断面図 S=1:20

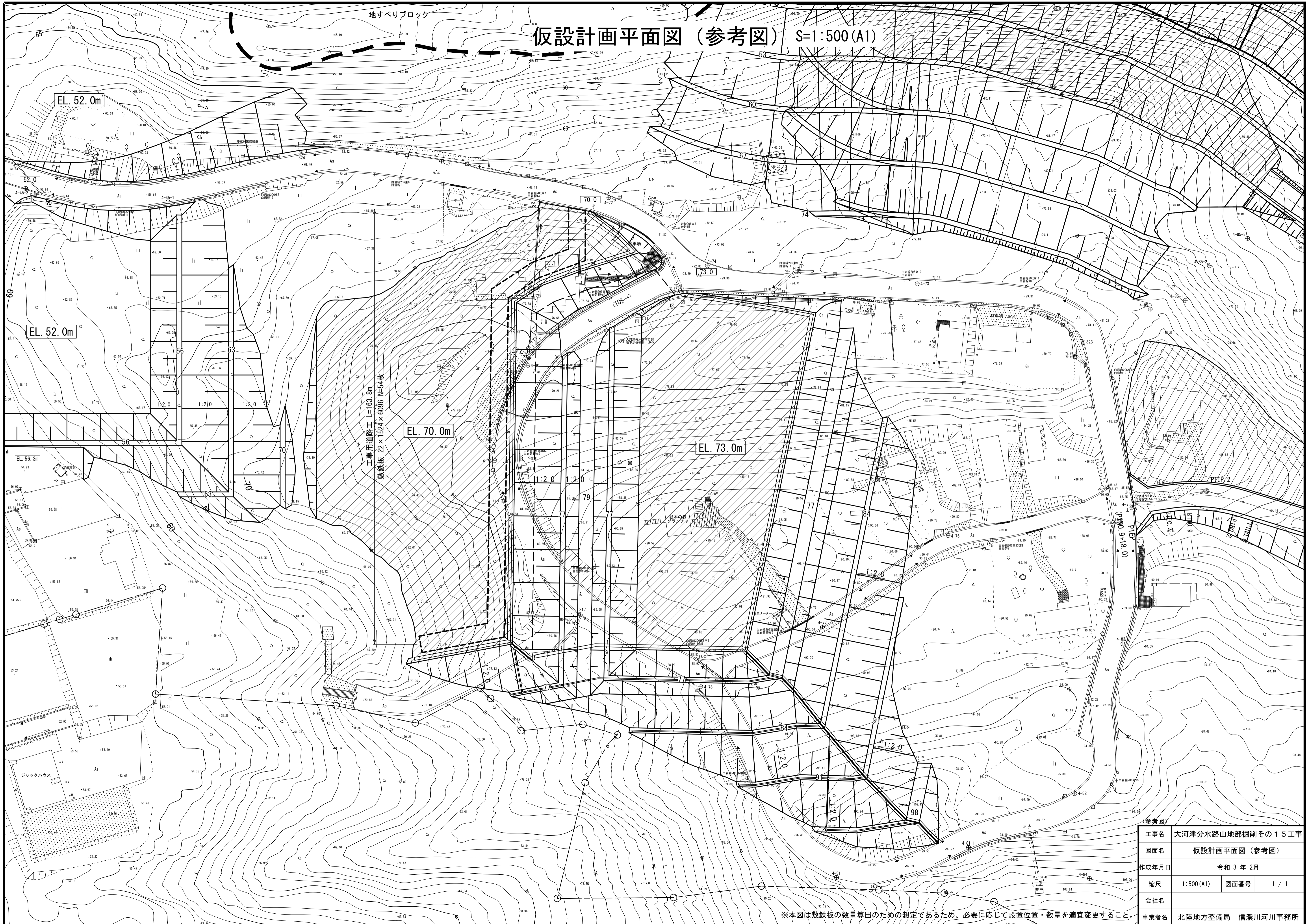


素堀側溝断面図 S=1:20



工事名	大河津分水路山地部掘削その15工事		
図面名	法面排水工構造図		
作成年月日	令和3年2月		
縮尺	図示	図面番号	3 / 3
会社名			
事業者名	北陸地方整備局 信濃川河川事務所		

仮設計画平面図 (参考図) S=1:500(A1)



工事名	大河津分水路山地部掘削その15工事		
図面名	仮設計画平面図 (参考図)		
作成年月日	令和3年2月		
縮尺	1:500(A1)	図面番号	1 / 1
会社名	北陸地方整備局 信濃川河川事務所		
事業者名	北陸地方整備局 信濃川河川事務所		

※本図は敷鉄板の数量算出のための想定であるため、必要に応じて設置位置・数量を適宜変更すること。